

DOI: <http://dx.doi.org/10.30972/eitt.604397>

# Diseño de un transmisor de datos con modulación FSK en banda HF para un sistema de telemetría

---

Lucas F. Payes; Oscar G. Lombardero; Víctor J. Toranzos

## RESUMEN

La necesidad de contar con un sistema de registro de parámetros físicos en forma remota en lugares donde no existe cobertura de los sistemas de comunicación convencionales como ser WiFi, Bluetooth, GPRS, LTE, en otros, motivó el desarrollo del presente trabajo, como proyecto final de graduación de la carrera de Ingeniería en Electrónica de la FACENA UNNE, que consistió en el diseño y construcción de un **Transmisor de Datos con modulación FSK en banda HF**.

El sistema consiste de tres etapas que son: a) Toma de datos y codificación, b) Transmisión y c) Recepción.

El procesamiento de señales se realizó mediante un sistema embebido con un microcontrolador Atmega328p, que toma los datos de origen y genera la codificación en protocolo RTTY.

El sistema de transmisión se diseñó teniendo en cuenta la flexibilidad en cuanto a las frecuencias de trabajo, que sea económico, robusto para la aplicación, y con una potencia de salida de unos pocos vatios.

Para la verificación de la recepción de los datos, se utilizó un transceptor comercial marca Yaesu modelo FT-80C

Para decodificación y control se utilizó una computadora personal con el programa RTTY Decover de uso libre.

## INTRODUCCIÓN

### PROTOCOLO RTTY

El sistema RTTY hace uso de múltiples sistemas de modulación de señal, incluyendo la modulación de frecuencia FSK que es la más común. Los caracteres suelen ser codificados en 5 bits, de acuerdo con el Código Baudot, también conocido como código CCITT N ° 2. Este

código se utiliza de forma asíncrona, con "start bit" y "stop bit". Algunos sistemas utilizan códigos CCITT N ° 2 de 6 bits. Los nuevos sistemas operan en 7 u 8 bits.

En comparación con las modernas formas de comunicación digitales, el sistema RTTY es extremadamente lento. El flujo de una comunicación típica RTTY es de 45 baudios, o aproximadamente 60 palabras por minuto.

Sin embargo, la combinación de una baja velocidad y una modulación robusta hacen del RTTY un método de comunicación muy resistente a la mayoría de las formas de interferencia de radio. En este sentido, al RTTY, sólo lo sobrepasa el Morse.

### **TRANSMISIÓN DIGITAL**

La transmisión digital consiste en el envío de información a través de medios de comunicaciones físicos en forma de señales digitales. Por lo tanto, las señales analógicas deben ser modificadas antes de ser transmitidas.

Sin embargo, como la información digital no puede ser enviada en forma de 0 y 1, debe ser codificada en la forma de una señal con dos estados, por ejemplo, dos niveles de voltaje con respecto a la conexión a tierra, o la diferencia de voltaje entre dos cables, o la presencia/ausencia de corriente, o la presencia/ausencia de luz, etc.

Esta transformación de una señal a dos estados se realiza a través de un decodificador de la banda base. Es el origen del nombre de la banda base que designa a la transmisión digital.

### **MODULACIÓN POR DESPLAZAMIENTO DE FRECUENCIA (FSK)**

La modulación por desplazamiento de frecuencia es una técnica de modulación para la transmisión digital de información que utiliza dos o más frecuencias diferentes para cada símbolo. La señal moduladora sólo varía entre dos valores de tensión discretos formando un tren de pulsos donde son representadas por 1 (representa la marca) y 0 (representa el espacio).

La modulación FSK se origina mediante la interacción de dos estados diferenciados, que serían las entradas básicas de un modulador:

- Moduladora: es la señal de información.
- Portadora: es una señal de alta frecuencia

En el transmisor FSK, una frecuencia central (o de portadora) es modificada según los datos de la entrada binaria, se desplaza entre dos frecuencias: de "marca ó 1 (uno) lógico", y de "espacio ó 0 (cero) lógico". O sea, la portadora toma dos valores de frecuencia, determinados

por la señal de datos binaria.

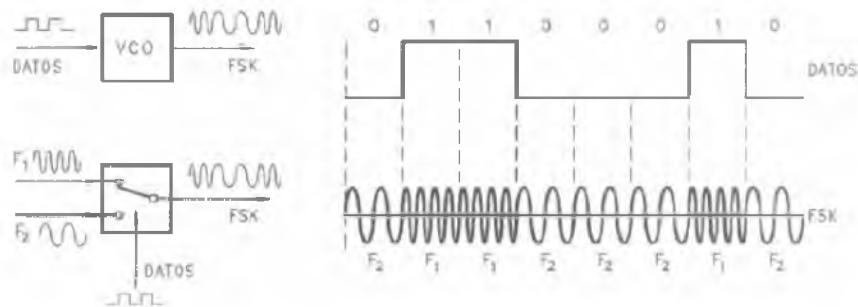
El modulador puede implementarse de varias maneras (**Fig. 2**):

- Modificando la frecuencia del

oscilador.

- Mediante un sistema que transmite una de las dos frecuencias, en función de la señal de datos.

- Mediante un divisor gobernado por la señal de datos.



**Fig. 2** Modos de utilización del Modulador

## REPRESENTACIÓN MATEMÁTICA

Una señal modulada FSK responde a la función (1):

$$v(t) = \begin{cases} V_p \cdot \text{sen}(2\pi \cdot f_1 \cdot t) & \text{para un 1 binario} \\ V_p \cdot \text{sen}(2\pi \cdot f_2 \cdot t) & \text{para un 0 binario} \end{cases}$$

Los dos valores binarios se representan con dos frecuencias diferentes ( $f_1$  y  $f_2$ ) próximas a la frecuencia de la señal portadora  $f$ , de tal manera que:

$$f_1 = f + \Delta f$$

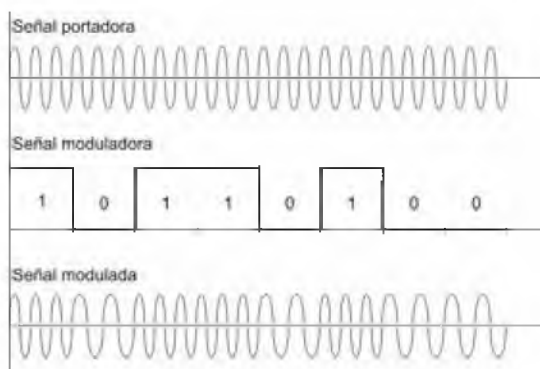
$$f_2 = f - \Delta f$$

El signo  $\pm$  de (2) depende de que el bit a transmitir sea el cero o uno:

Esta señal FSK es una senoide de amplitud constante  $V_p$ , que toma dos valores discretos de frecuencias  $f_1$  y  $f_2$ .

El salto de frecuencia  $\Delta f$  alrededor de la frecuencia central  $f$  de la portadora, se denomina genéricamente en cualquier sistema "desviación de frecuencia" y es un valor constante del que depende el ancho de banda de la señal modulada.

El resultado se aprecia en **figura 3**:



**Fig. 3** Modulación FSK

## ARQUITECTURA DE LOS TRANSMISORES

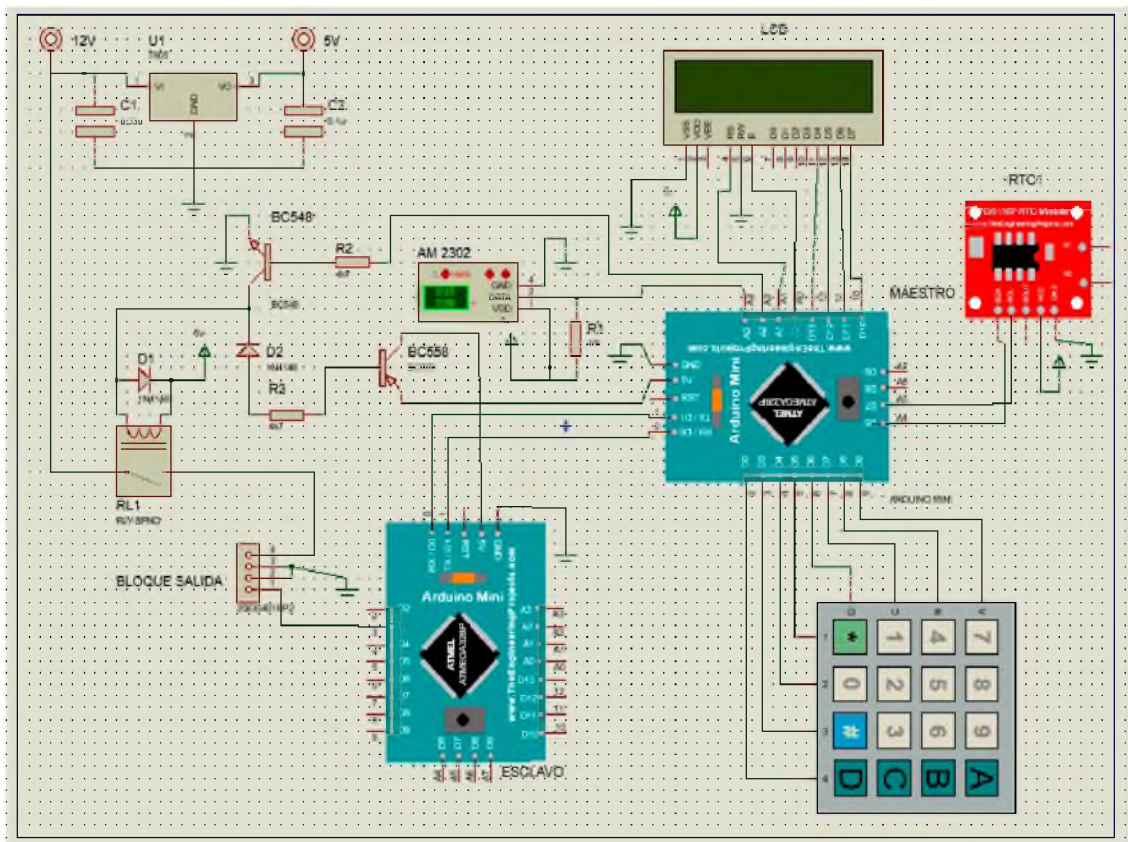
Desde un punto de vista general, los transmisores contienen básicamente los siguientes elementos:

- **Oscilador:** es el que provee la frecuencia de portadora y se encarga de fijar la frecuencia de transmisión.
- **Modulador:** permite que algún parámetro (frecuencia o tensión) de la señal transmitida sea modificada de acuerdo a la información.
- **Amplificadores de potencia:**

Amplifican la potencia de la señal al nivel necesario para entregarla a la línea de transmisión y por intermedio de éste, a la antena.

Además de los elementos anteriores, básicos desde el punto de vista funcional, se requieren filtros, acopladores, fuentes de alimentación, sistemas de control y medida, sistemas de ventilación o enfriamiento, etc., que de momento, no son importantes en este contexto.

## MATERIALES Y METODOS TOMA DE DATOS Y CODIFICACIÓN



*Fig. 4 Esquema Circuital de Toma de Datos y Codificación*

En la **Figura 4** podemos observar el esquema del circuito completo. El regulador de tensión LM7805 adapta la tensión necesaria para alimentar las placas de Arduino, la que recibe la denominación de esclavo y maestro, de acuerdo con la dependencia que tiene uno respecto del otro.

Los transistores BC548 y BC558, actúan como llaves, y se activan al tener la señal de encendido enviada por el Arduino Maestro, que activa el relé para energizar la etapa de transmisión.

El Arduino maestro es el encargado de recolectar los datos de los sensores (Real Time Clock - DS3231 y el sensor de humedad AM2302). Estos datos son traducidos en codificación RTTY y enviados al Arduino Esclavo, para pasar a la siguiente etapa.

El Arduino maestro está programado para ser manejado por el ingreso del teclado, con el cual se puede configurar la hora de toma y envío de datos, las dos

horas de reenvíos de información y una señal de envío de prueba.

## DISEÑO DEL TRANSMISOR

Una vez establecidos los requerimientos básicos que debe cumplir el transmisor con modulación FSK, se optó como bloque básico un oscilador a cristal, dado que tiene un esquema simple, cuya frecuencia es estable y puede ser implementado con un único transistor. En líneas generales la modulación se produce directamente sobre el oscilador mediante la variación de la impedancia.

En cuanto al bloque de potencia, se utilizó un amplificador clase C, con las funciones de separador, adaptador de impedancias y filtro de armónicos.

Para excitar la antena se emplea una etapa acopladora implementada con el software RF Sim para una antena de  $50\Omega$ . El sistema resultante se puede observar en la **Figura 5**.

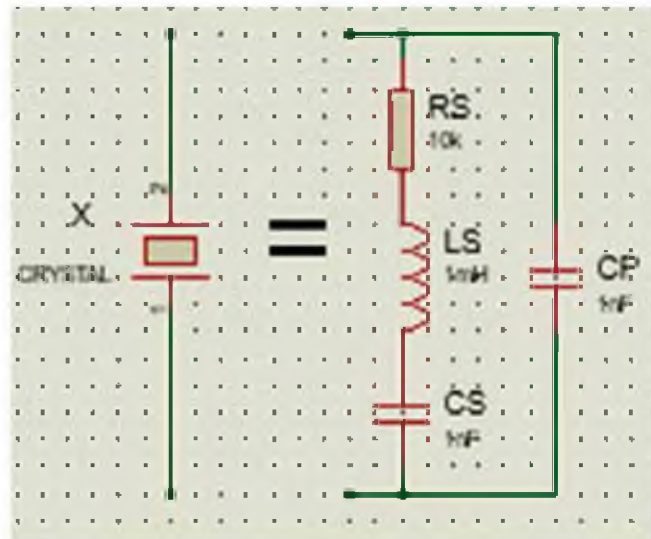


*Fig. 5 Diagrama en bloques del Sistema de Transmisión*

## ETAPA DE MODULADOR-OSCILADOR

El método de modulación que se empleó en el presente proyecto está basado en la incorporación de una reactancia capacitiva en serie con

el cristal. El modelo equivalente del cristal se muestra en la Figura 6, y se puede comprobar que el agregado de una reactancia capacitiva modifica la reactancia total del circuito, generando una diferencia de frecuencia.



*Fig. 6 Circuito equivalente del Cristal*

La inserción o no de esta reactancia en serie se realiza mediante el transistor Q1 (*Figura 7*), que introduce la modulación digital proveniente desde el microcontrolador. Cuando el transistor de modulación se encuentra al corte (estado lógico 0 de la salida del  $\mu\text{C}$ ) el capacitor C2 está en serie con el cristal; esto hace que el mismo oscile a una frecuencia ligeramente superior a la fundamental. Al producirse la saturación del transistor (estado lógico 1 de la salida del  $\mu\text{C}$ ) el capacitor C2 es puentado y la frecuencia de oscilación desciende unos 100 Hz

aproximadamente. De esta forma se logra que los diferentes estados lógicos que se correspondan a dos frecuencias de la portadora separadas entre sí por unos 100 Hz, resulten suficiente para que el receptor interprete como estados distintos y pueda decodificar la señal.

## AMPLIFICADOR CLASE C

El transistor Q3 está configurado como seguidor emisor, o colector común. Esto permite que trabaje como etapa separadora brindando

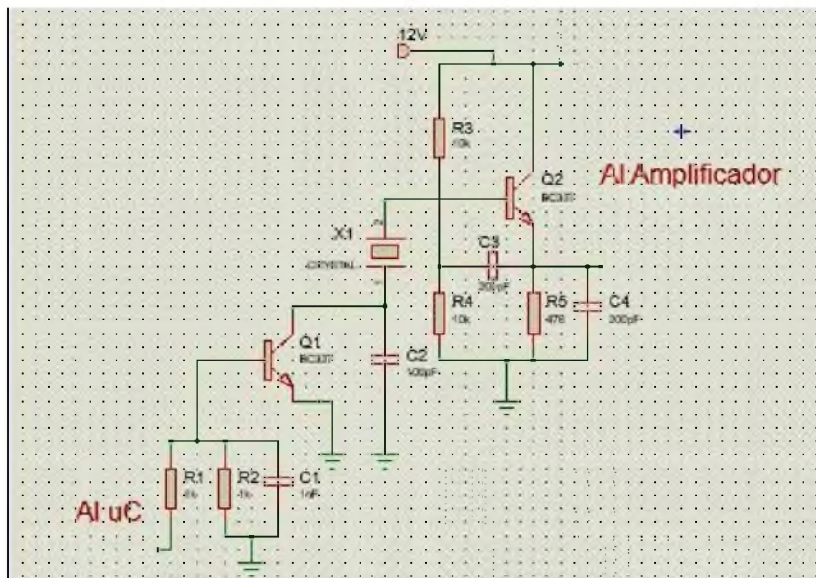


Fig. 7 Método de Modulación

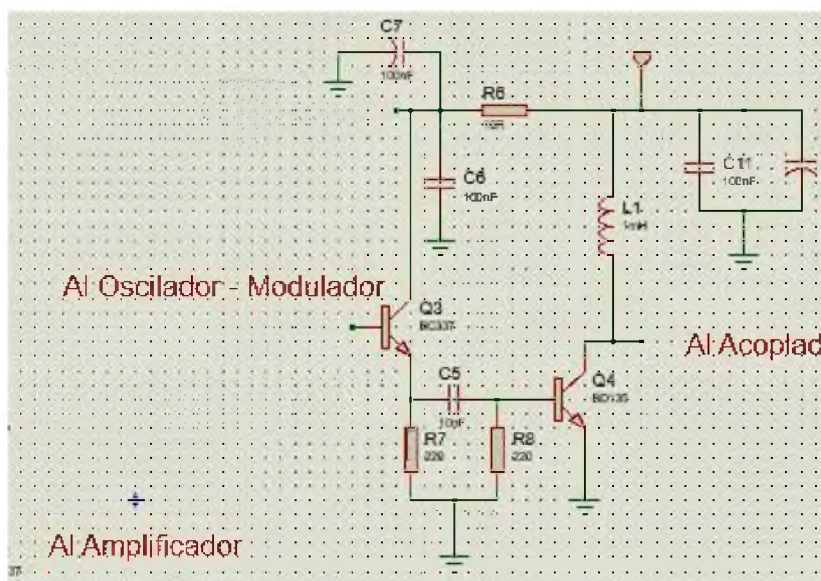


Fig. 8 Esquema Circuital de la Etapa de Amplificación

una alta impedancia hacia el oscilador y permitiendo una excitación de baja impedancia hacia la etapa siguiente.

La siguiente etapa es un amplificador

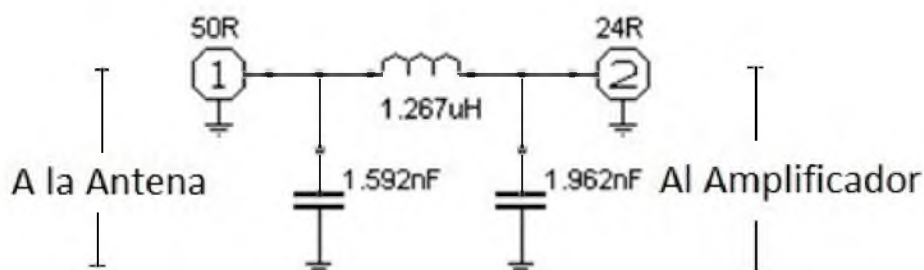
de potencia clase C, el cual se caracteriza por proveer amplificación con alta eficiencia, alta ganancia y baja linealidad entre la entrada y salida. Por su tipo genera armónicos y para no interferir

en otras bandas se debe incorporar un filtro sintonizado en la frecuencia de la portadora, que permite que atenuar fuertemente las frecuencias indeseadas.

Constituye una etapa de adaptación de impedancias y de eliminación de armónicos.

## ACOPLADOR

Finalmente se incluye un acoplamiento para adaptar impedancias. El mismo consiste en una red tipo  $\pi$ , y el cálculo de valores se realizó con el software RF Sim, arrojando los siguientes resultados:



*Fig. 9 Acoplador tipo  $\pi$*

El valor de 1.962 nF se aproximó a 1.9 nF con 2 capacitores de 1.8nF y 100pF en paralelo y el valor de 1.592nF a 1.6nF con 2 capacitores de 1.5nF y 100pF en paralelo.

Para la bobina se tomó como punto de inicio el uso de un hilo de cobre esmaltado de 0.5mm de espesor y un caño de 1.45cm de diámetro.

Luego con la utilización de un programa online, se hicieron cálculos y aproximaciones dando como resultado  $L=1.296339\mu\text{H}$ . Luego se midió la bobina realizada con el Qmetro, dando un valor 1.2uHy.

## CONCLUSIÓN

Se diseñó e implementó un Transmisor de Datos en modulación FSK en banda HF que permite la comunicación en forma remota, en lugares donde no hay acceso o no existe cobertura de los sistemas de comunicación convencionales.

El protocolo RTTY utilizado para la transmisión, es un protocolo fácil de implementar, encontrándose una gran variedad de software de uso libre. Presenta la desventaja de no tener mucha inmunidad al ruido y no ser muy veloz, por lo cual la información requerida debe ser enviada varias veces en un tiempo de



entre 45 y 60 segundos.

Este equipo posee un sistema de modulación diferente a los convencionales, en el cual se varía la impedancia del oscilador mediante un transistor que actúa como llave de modulación, agregando o quitando una reactancia capacitiva en serie con el cristal.

Este método permite que sea estable en frecuencia y que mediante la inserción de la reactancia capacitiva se obtenga un corrimiento en frecuencia de 100Hz, el cual es fácilmente

diferenciable por el receptor para poder interpretar los datos.

El prototipo construido entrega una potencia inferior a 1W, pero dado que la modulación se realiza en frecuencia, la potencia puede incrementarse mediante la utilización de un amplificador de salida, el cual no necesariamente debe ser lineal.

Con ciertas modificaciones se podría utilizar el dispositivo en una amplia gama de aplicaciones, como ser la militar, mecánica, el campo y la ingeniería biomédica, entre otras.

## BIBLIOGRAFÍA

- Cocco, L., & Daponte, P. (2008). *Metrology and Formula One Car*. IEEE Instrumentation and Measurement Technology Conference (págs. 755-760). Vancouver Island, BC, Canada: IEEE.
- Council, R. C. (2006). *Telemetry Applications Handbook*. New Mexico, USA: Telemetry Group U.S. Army White Sands Missile Range.
- Crowley, N. (1997). *Analysis of Telemetry Satellite Data*. IEEE Aerospace Conference (págs. 57-67). Aspen, CO, USA: IEEE.
- Jack-Soh, P., Van den Berg, B., & Hantao, X. (2013). *A Smart Wearable Textile Array System for Biomedical Telemetry Applications*. IEEE Transactions on Microwave Theory and Techniques, 1-9.
- RamRakhyani, A., & Lazzi, G. (2013). *On the Design of Efficient Multi-Coil Telemetry System for Biomedical Im-*

*plants. IEEE Transactions on Biomedical Circuits and Systems, 11-23.*

#### SITIOS WEB

- <http://www.profesores.frc.utn.edu.ar/electronica/ElectronicaAplicadaIII/Aplicada/Cap10Transmisores.pdf>
- <https://slideplayer.es/slide/1402683/>
- <http://www1.frm.utn.edu.ar/aplicada3/apuntes/unidad6.pdf>
- <http://www.profesores.frc.utn.edu.ar/electronica/ElectronicaAplicadaIII/Aplicada/Cap01Osciladores2parte.pdf>
- <http://ingenieria1.udistrital.edu.co/archivosudin/cancino/Libro/PDF%20RF%20y%20las%20Com.%20Analogicas/9%20Cap.%207%20Amplificadores%20RF%20de%20potencia.pdf>
- <https://www.fceia.unr.edu.ar/microelectronica/archivos/AMPLIFICADORES%20DE%20POTENCIA.pdf>
- [http://ekalk.eu/L\\_es.html](http://ekalk.eu/L_es.html) - Cálculo de bobina